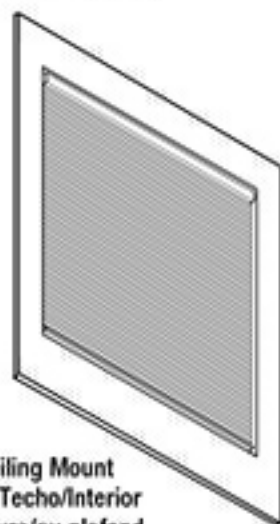


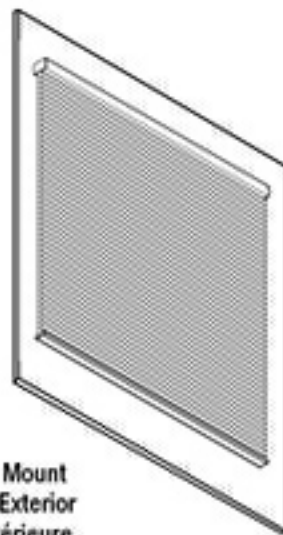


Finished looks
Apariencia final
Aspects finis

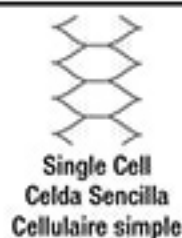
Product design is protected by the following patents;
El diseño del producto está protegido por las siguientes patentes:
La conception du produit est protégée par les brevets suivants :
7,143,802 and/et 7,546,866



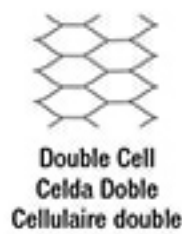
Inside/Ceiling Mount
Montaje de Techo/Interior
Pose intérieure/au plafond



Outside Mount
Montaje Exterior
Pose extérieure



Single Cell
Celda Sencilla
Cellulaire simple



Double Cell
Celda Doble
Cellulaire double



Pleated
Plisada
Plissé



HOW TO INSTALL CÓMO INSTALAR COMMENT INSTALLER

Inside-/Ceiling- or Outside-mount Cordless Cellular or Pleated Shade

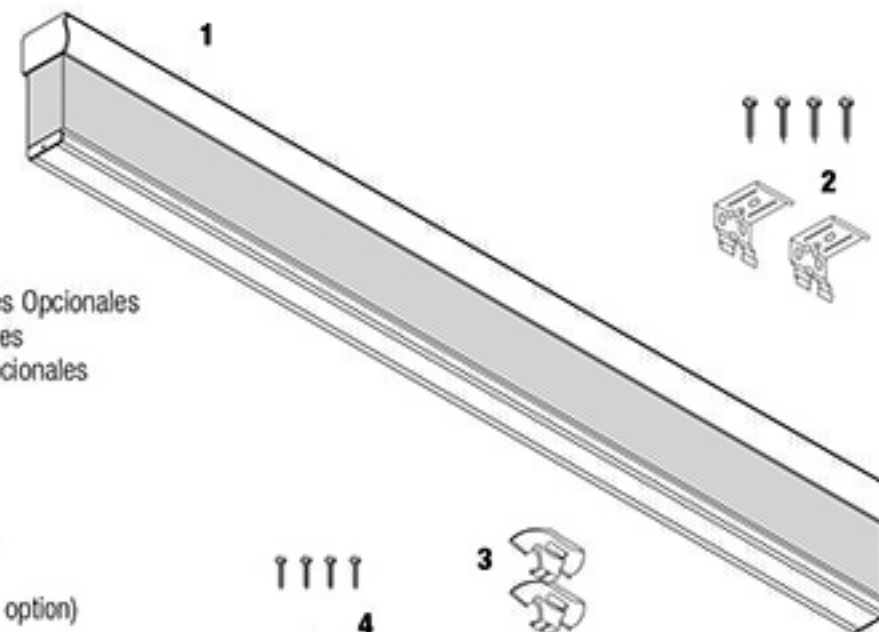
Persiana de tela Celular o Plisada sin cordón de instalación empotrada/en el techo o exterior

Store cellulaire ou plissé sans cordon à montage intérieur/au plafond ou extérieur

1

Everything needed to install your blind
Todo lo necesario para instalar su persiana
Tout le nécessaire pour la pose d'un store

- 1 Shade
- 2 Brackets/Screws
- 3 Cordless Handle(s)
- 4 Optional Hold-down Brackets
- 5 Optional Extension Brackets
- 6 Optional Side-mount Brackets



- 1 Persiana
- 2 Soportes/Tornillos
- 3 Asidera(s) Sin cordón
- 4 Soportes Sostenedores Inferiores Opcionales
- 5 Soportes de Extensión Opcionales
- 6 Soportes de Montaje Lateral Opcionales

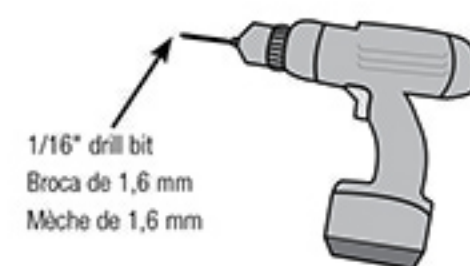
- 1 Store
- 2 Supports/Vis
- 3 Poignée(s)
- 4 Supports de retenue (en option)
- 5 Rallonges (en option)
- 6 Supports pour pose latérale (en option)

| Bracket Chart | | Bracket Qty. |
|----------------------|------------|----------------------|
| Tabla de Soportes | | Cantidad de soportes |
| Tableau des supports | | Quantité de boîtier |
| Ordered Width | | |
| Ancho ordenado | | |
| Largueur commandée | | |
| ≤ 42" | ≤ 106,7 cm | 2 |
| ≤ 72" | ≤ 184,9 cm | 3 |
| ≤ 102" | ≤ 259 cm | 4 |
| ≤ 132" | ≤ 335,2 cm | 5 |
| ≤ 144" | ≤ 365,8 cm | 6 |

Tools Needed • Herramientas Necesarias • Outillage Nécessaire



1/16" drill bit
Broca de 1,6 mm
Mèche de 1,6 mm

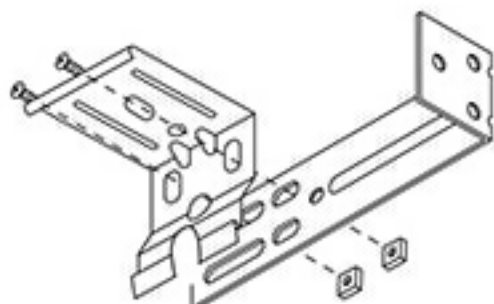
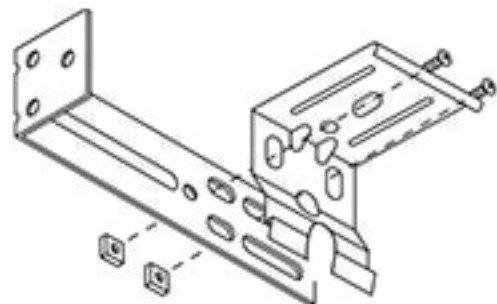


2

Determine inside/ceiling, outside or side mount
 Determine el montaje de techo/interior, exterior o montaje lateral
 Choisir la pose intérieure/au plafond, extérieure ou latérale

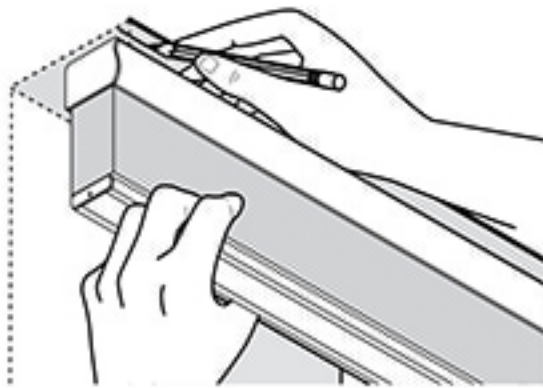
2

Optional side mount for shades 60" or less: assemble brackets
 Montaje lateral opcional para persianas de 152,4 cm o menores: ensamble los soportes
 Pose latérale en option pour stores de 152,4 cm ou moins : assembler les supports

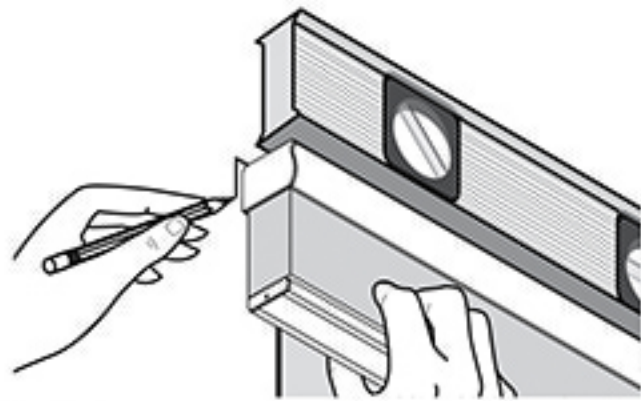
**3**

Place shade in desired location, mark corners
 Coloque la persiana en la ubicación deseada, marque las esquinas
 Placer le store dans l'emplacement souhaité, marquer les coins

Inside/Ceiling Mount
 Montaje de Techo/Interior • Pose intérieure/au plafond



Outside Mount
 Montaje Exterior • Pose extérieure

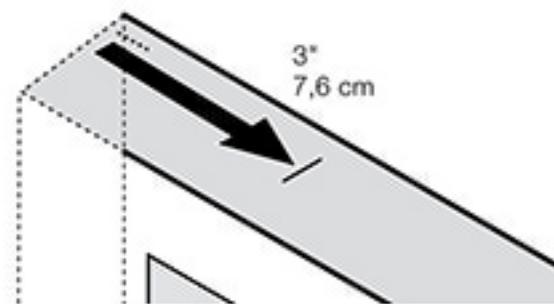


Optional Side Mount
 Montaje Lateral Opcional • Pose latérale (en option)

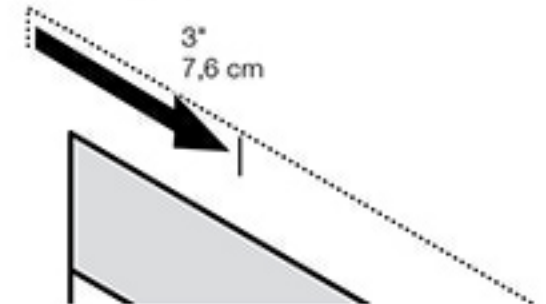
**4**

Measure in from shade edge on both ends and mark
 Mida desde el borde de la persiana en ambos extremos y marque
 Mesurer depuis le bord du store à chaque extrémité, et marquer

Inside/Ceiling Mount
 Montaje de Techo/Interior • Pose intérieure/au plafond

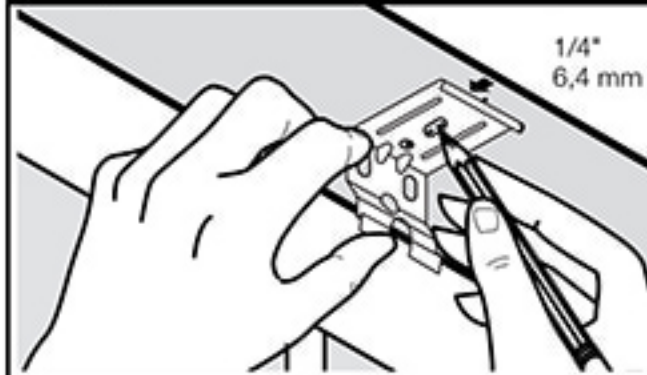


Outside Mount
 Montaje Exterior • Pose extérieure

**5**

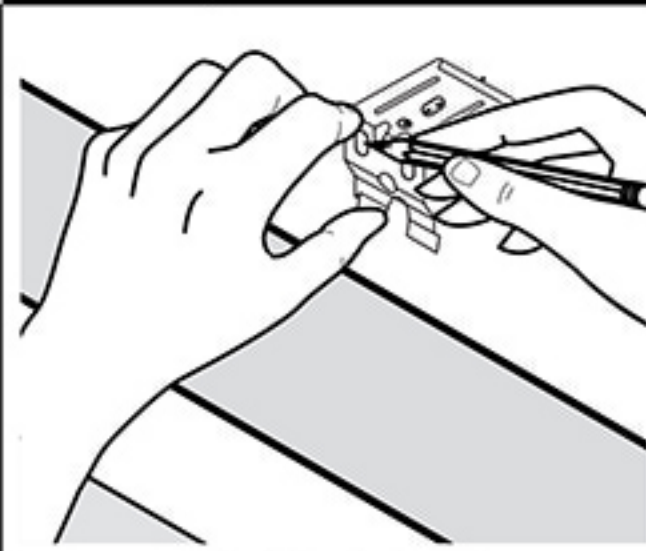
Mark screw locations; center additional brackets, if applicable
 Marque la ubicación de los tornillos; centre los soportes adicionales, si es aplicable
 Marquer l'emplacement des vis ; centrer les supports supplémentaires, le cas échéant

Inside/Ceiling Mount
 Montaje de Techo/Interior • Pose intérieure/au plafond

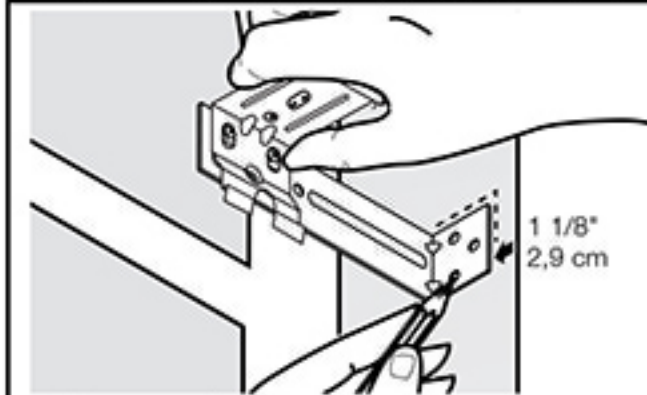


1/4" to front of bracket for flush mount
 6,4 mm desde el frente del soporte para un montaje a ras
 6,4 mm jusqu'à l'avant du support pour montage encastré

Outside Mount
 Montaje Exterior • Pose extérieure



Optional Side Mount
 Montaje Lateral Opcional • Pose latérale (en option)



1 1/8" to front of bracket for flush mount
 2,9 cm desde el frente del soporte para un montaje a ras
 2,9 cm jusqu'à l'avant du support pour montage encastré

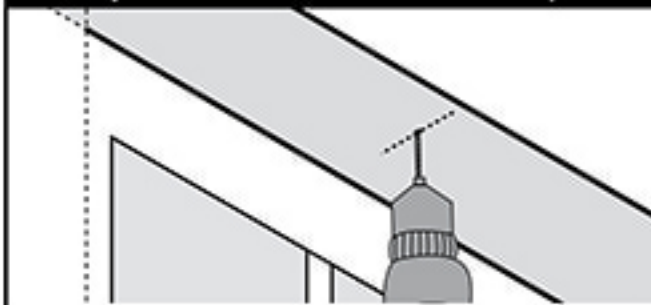
Optional Extension Bracket
 Soporte de Extensión Opcional • Rallonge (en option)



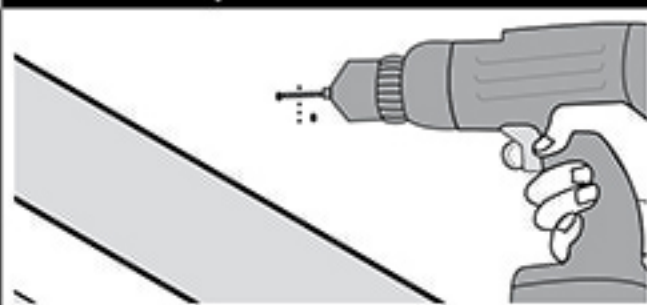
6

Drill holes
Taladre los agujeros
Percer les trous

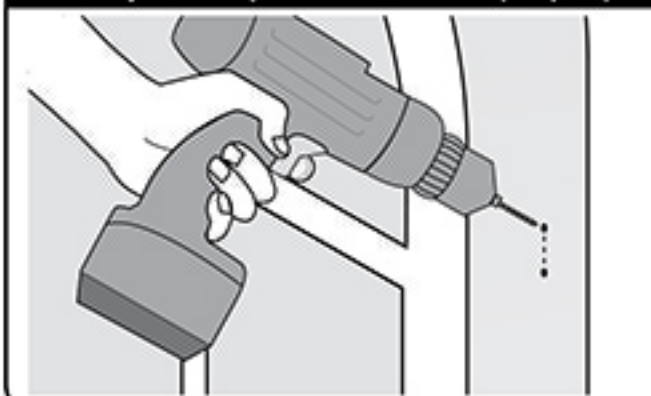
Inside/Ceiling Mount
Montaje de Techo/Interior • Pose intérieure/au plafond



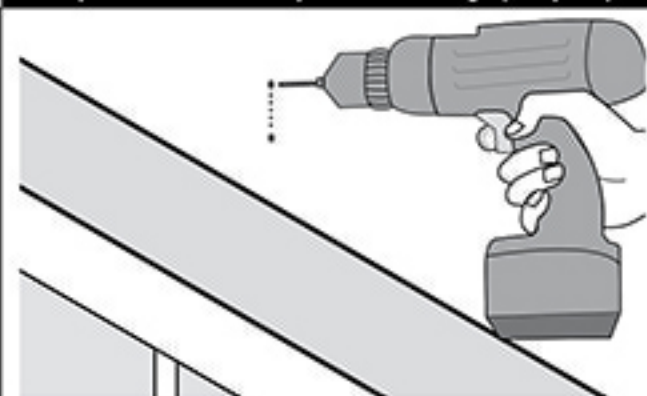
Outside Mount
Montaje Exterior • Pose extérieure



Optional Side Mount
Montaje Lateral Opcional • Pose latérale (en option)



Optional Extension Bracket
Soporte de Extensión Opcional • Rallonge (en option)

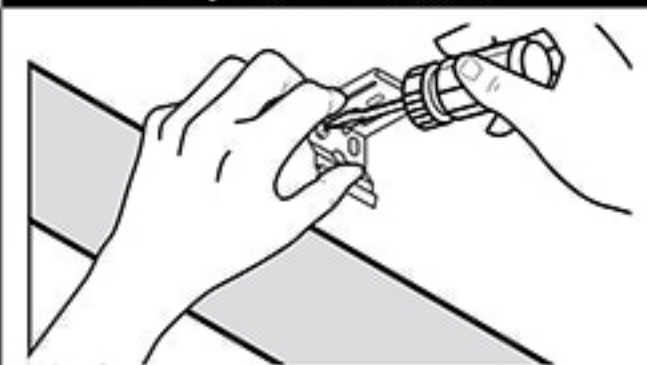
**7**

Screw brackets into place
Atornille los soportes en su lugar
Visser les supports

Inside/Ceiling Mount
Montaje de Techo/Interior • Pose intérieure/au plafond



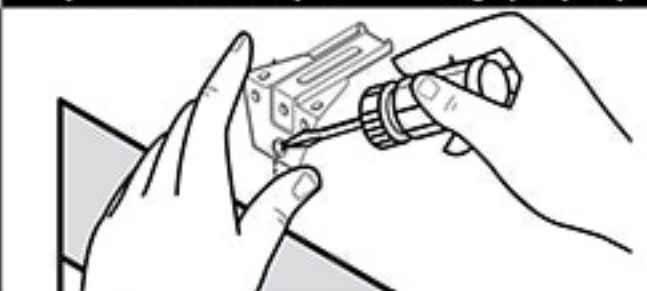
Outside Mount
Montaje Exterior • Pose extérieure



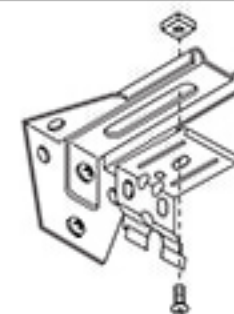
Optional Side Mount
Montaje Lateral Opcional • Pose latérale (en option)



Optional Extension Bracket
Soporte de Extensión Opcional • Rallonge (en option)

**7**

Optional extension brackets: assemble brackets
Soportes de extensión opcionales: ensamble los soportes
Rallonges en option : assembler les supports



Attach headrail brackets to extension brackets using screws and nuts.

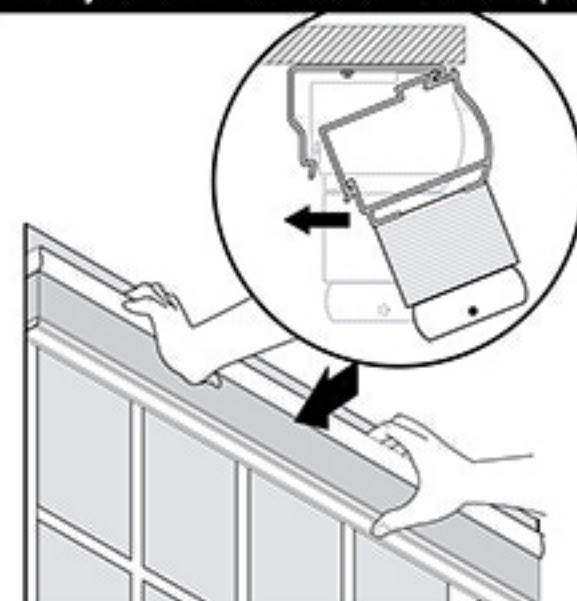
Conecte los soportes del cabezal con los soportes de extensión utilizando tornillos y tuercas.

Fixer les supports de boîtier aux rallonges à l'aide des vis et des écrous.

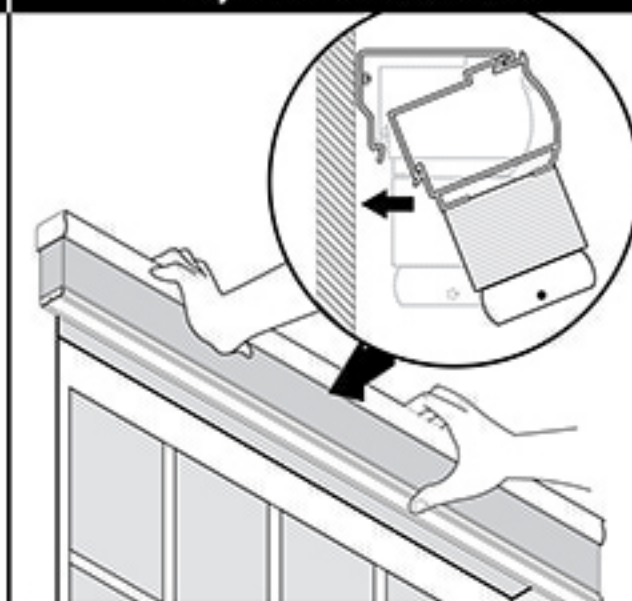
8

Mount shade into brackets
Monte la persiana en los soportes
Monter le store sur les supports

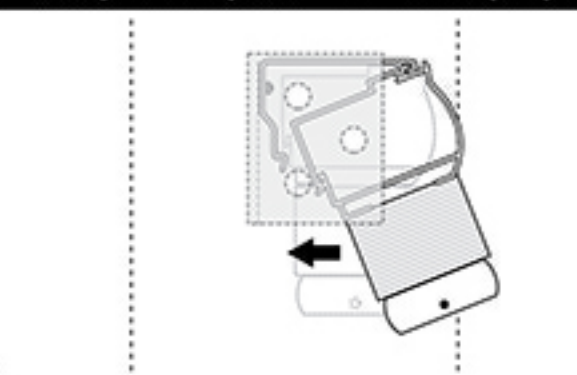
Inside/Ceiling Mount
Montaje de Techo/Interior • Pose intérieure/au plafond



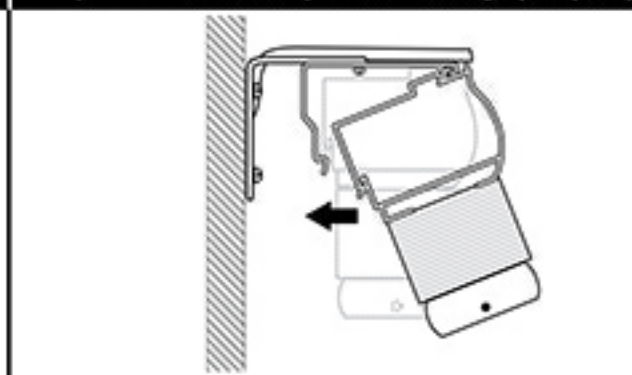
Outside Mount
Montaje Exterior • Pose extérieure



Optional Side Mount
Montaje Lateral Opcional • Pose latérale (en option)

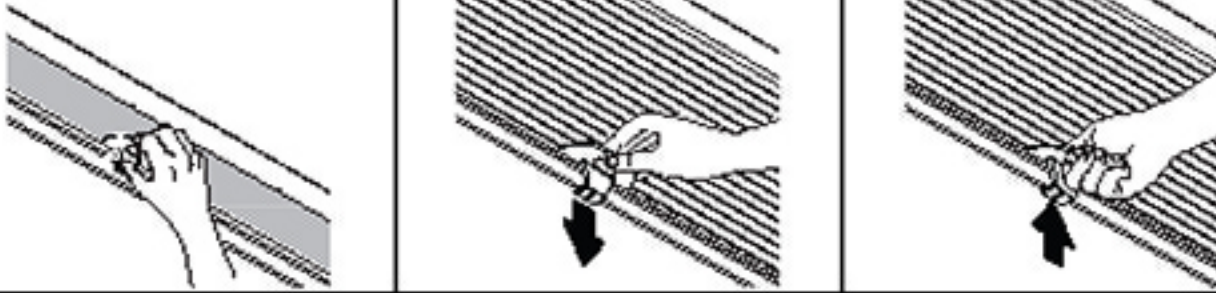


Optional Extension Bracket
Soporte de Extensión Opcional • Rallonge (en option)



9

Attach cordless handle(s)
Conecte las asideras sin cordón
Fixer la ou les poignée(s)

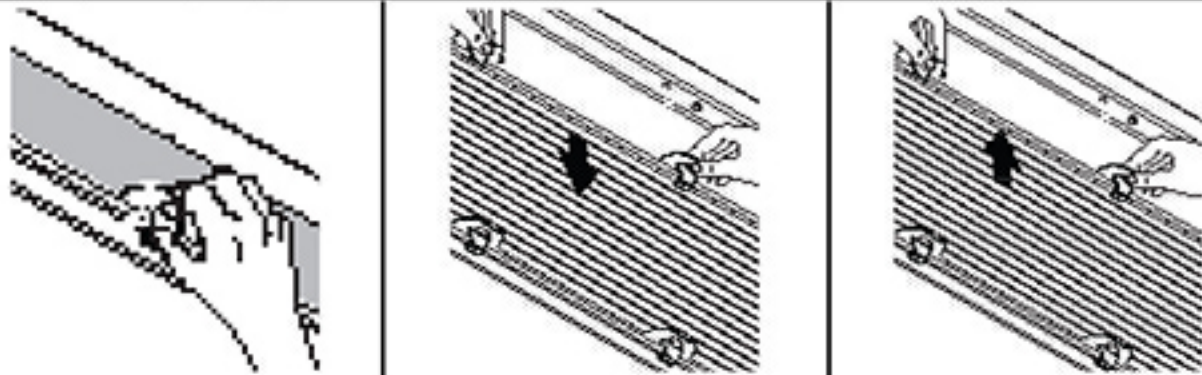


For shades up to 36" wide, clip a handle centered on the bottomrail, do not pinch fabric or slat. For larger shades, attach two handles, spaced evenly as far apart as you can comfortably reach. To lower shade, use handle(s) to pull down. To raise shade, use handle(s) to lift up.

Para las persianas de hasta 91.44 centímetros de ancho, coloque una manija centrada con el riel inferior sin perforar la tela ni la tablilla. Para persianas más grandes, coloque dos manijas a una distancia de separación que usted pueda alcanzar fácilmente. Para bajar la persiana, utilice la(s) manija(s). Para subir la persiana, utilice la(s) manija(s).

Pour les stores mesurant jusqu'à 91.44 centimètres de largeur, fixer une poignée centrée sur le rail inférieur, sans coincer le tissu ou les lattes. Pour les stores plus grands, fixer deux poignées, uniformément espacées aussi loin l'une de l'autre de manière à ce que vous puissiez les atteindre confortablement. Pour abaisser le store, utiliser la (les) poignée(s) pour tirer vers le bas. Pour relever le store, utiliser la (les) poignée(s) pour tirer vers le haut.

Optional Bottom Up/Top Down, Sun Up/Sun Down, Combination Shade
Opcional tipo Abajo-Arriba/Arriba-Abajo • En option : Store à ouverture vers le haut/vers le bas



For optional bottom up/top down, sun up/sun down or combination shade, clip two handles to the middle rail and two handles to the bottomrail as far apart as you can comfortably reach. To raise or lower shade, use both handles on each rail to pull up or down.

Para una persiana con opción de abajo hacia arriba/arriba hacia abajo, de doble tela/solar o una persiana combinada, coloque dos manijas en el riel del medio y dos manijas en el riel inferior a una distancia de separación que usted pueda alcanzar fácilmente. Para levantar o bajar la persiana, utilice ambas manijas de cada riel para tirar hacia arriba o hacia abajo.

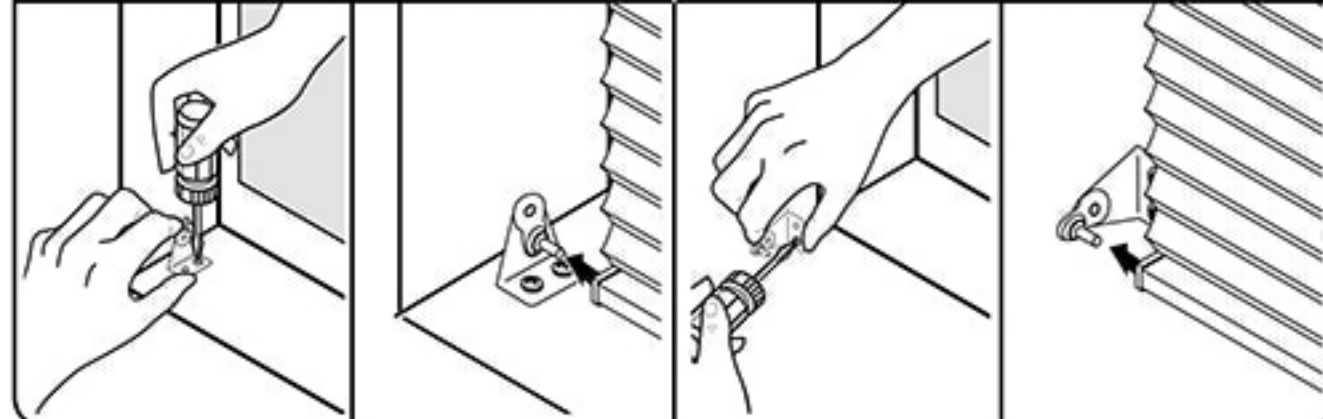
Pour les stores à bas relevé/haut abaissé, lever du soleil/coucher du soleil ou combinés en option, fixer deux poignées au rail du milieu et deux poignées au rail inférieur aussi loin l'une de l'autre de manière à ce que vous puissiez les atteindre confortablement. Pour relever ou abaisser le store, utiliser les deux poignées sur chaque rail pour relever ou abaisser.



Optional: mount hold-down brackets
Opcional: monte los soportes para los sostenedores inferiores
En option : installer les supports de retenue

Inside/Ceiling Mount
Montaje de Techo/Interior • Pose intérieure/au plafond

Outside Mount
Montaje Exterior • Pose extérieure



Shade removal
Remoción de la Persiana
Enlèvement du store

